



# THE GRAMMAR SCHOOL

## ΕΙΣΑΓΩΓΙΚΕΣ ΕΞΕΤΑΣΕΙΣ

**13 ΜΑΡΤΙΟΥ 2023**

ΘΕΜΑ :	ΜΑΘΗΜΑΤΙΚΑ
ΧΡΟΝΟΣ :	1 ΩΡΑ ΚΑΙ 30 ΛΕΠΤΑ

**Οδηγίες προς τους εξεταζόμενους.**

1. Απαγορεύεται να χρησιμοποιήσετε οποιοδήποτε είδος υπολογιστικής μηχανής.
2. Προτιμούμε να γράψετε με πένα, αλλά μπορείτε να χρησιμοποιήσετε και μολύβι.
3. Απαγορεύεται το διορθωτικό (tippex).
4. Απαγορεύεται η συνεργασία με άλλους εξεταζόμενους.
5. Διαβάστε προσεχτικά τις οδηγίες κάθε άσκησης.
6. Αν δεν γνωρίζετε κάποια άσκηση προχωρήστε στην επόμενη.
7. Να δείχνετε όλες σας τις πράξεις όπου χρειάζεται.
8. Η εξέταση αποτελείται από 20 ασκήσεις και πρέπει να τις απαντήσετε **ΟΛΕΣ**.
9. Το σύνολο των βαθμών είναι 100.

1. Να γίνουν οι πράξεις.

$$(\alpha) 3 + 2 \times (17 - 7 \times 2) + 8 \div 4 =$$

Απάντηση: \_\_\_\_\_ (5)

$$(\beta) 7 - 2\frac{1}{3} - 8 \times 0,25 =$$

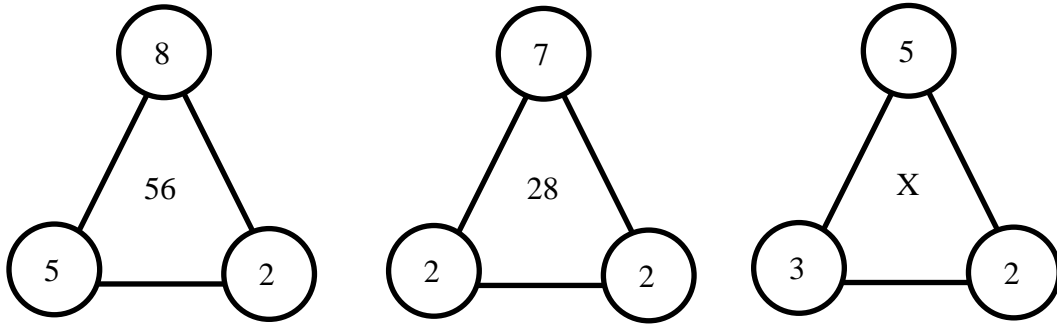
Απάντηση: \_\_\_\_\_ (4)

$$(\gamma) 5\frac{1}{4} \div 7 + \frac{5}{6} =$$

Απάντηση: \_\_\_\_\_ (5)

**(Σύνολο 14 Βαθμοί)**

2. (α) Πιο κάτω δίνονται τρία σχήματα σε ένα μοτίβο.



Να βρείτε την τιμή του X.

Απάντηση: \_\_\_\_\_ (2)

(β) Ποιος από τους πιο κάτω αριθμούς (Α, Β, Γ ή Δ) είναι πλησιέστερος στο 0,4;

**A**  $\frac{401}{10\ 000}$

**B** 41%

**Γ** 0,45

**Δ**  $\frac{401}{1000}$

Απάντηση: \_\_\_\_\_ (2)

(Σύνολο 4 Βαθμοί)

3. Σε μια εκδήλωση για τη συλλογή τροφίμων για σεισμόπληκτες οικογένειες, οι υπάλληλοι μιας εταιρείας κατάφεραν να μαζέψουν 45 πακέτα μακαρόνια, 18 πακέτα αλεύρι και 54 πακέτα μπισκότα.

(α) Πόσα το πολύ ίδια κουτιά με τρόφιμα μπορούν να φτιάξουν χρησιμοποιώντας όλα τα τρόφιμα που μάζεψαν;

Απάντηση: \_\_\_\_\_ (2)

(β) Πόσα πακέτα μπισκότα θα έχει το καθένα από τα πιο πάνω κουτιά;

Απάντηση: \_\_\_\_\_ (2)

**(Σύνολο 4 Βαθμοί)**

4. Ο Σάββας αγόρασε ένα μεταχειρισμένο ηλεκτρικό αυτοκίνητο που κόστισε €18000. Μετά χρειάστηκε να ξοδέψει ακόμη €2000 για επιδιορθώσεις.

Να βρείτε πόσα πρέπει να το πουλήσει για να κερδίσει 30%.

Απάντηση: \_\_\_\_\_ (4)

**(Σύνολο 4 Βαθμοί)**

5. Ο Ανδρέας χρειάζεται 7 τόνους χαλίκι για να καλύψει ένα χώρο με εμβαδόν  $100 \text{ m}^2$ .

Να βρείτε πόσους τόνους χαλίκι θα χρειαστεί ο Ανδρέας, για να καλύψει ένα τετράγωνο χώρο με πλευρά μήκους 40 m.

Απάντηση: \_\_\_\_\_ (4)

**(Σύνολο 4 Βαθμοί)**

6. Μια ταινία στον κινηματογράφο διαρκεί 90 λεπτά. Κατά τη διάρκεια της προβολής, η ταινία διακόπτεται και δίνεται επιπλέον χρόνος για ένα διάλειμμα 15 λεπτών. Η ταινία ξεκινά στις 3:50 το απόγευμα.

Τι ώρα θα τελειώσει;

Απάντηση: \_\_\_\_\_ (3)

**(Σύνολο 3 Βαθμοί)**

7. Ο Νίκος ξοδεύει 40% του μηνιαίου μισθού του για ενοίκιο και  $\frac{1}{2}$  του μηνιαίου μισθού του σε άλλα έξοδα. Τα υπόλοιπα χρήματα τα αποταμιεύει στην τράπεζα. Σε 5 μήνες αποταμίευσε συνολικά €800.

Να βρείτε το μηνιαίο μισθό του Νίκου.

Απάντηση: \_\_\_\_\_ (4)

**(Σύνολο 4 Βαθμοί)**

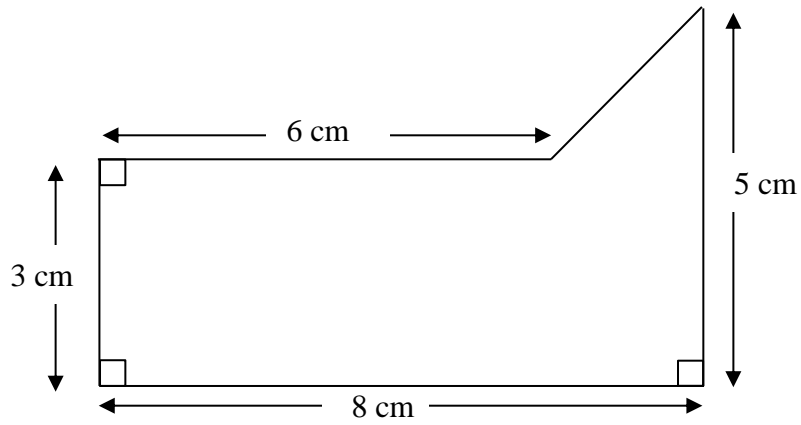
8. Κάποιοι εργάτες πρέπει να μπογιατίσουν τους τοίχους μιας πολυκατοικίας. Υπολόγισαν ότι για να ολοκληρώσουν την εργασία τους, πρέπει να μπογιατίζουν 5 ώρες τη μέρα για 8 μέρες.

Πόσες περισσότερες μέρες θα χρειάζονταν για να ολοκληρώσουν την εργασία τους, εάν μπογιατίζουν με τον ίδιο ρυθμό για 4 ώρες τη μέρα;

Απάντηση: \_\_\_\_\_ (4)

**(Σύνολο 4 Βαθμοί)**

9. Να βρεθεί το εμβαδόν του πιο κάτω σχήματος.

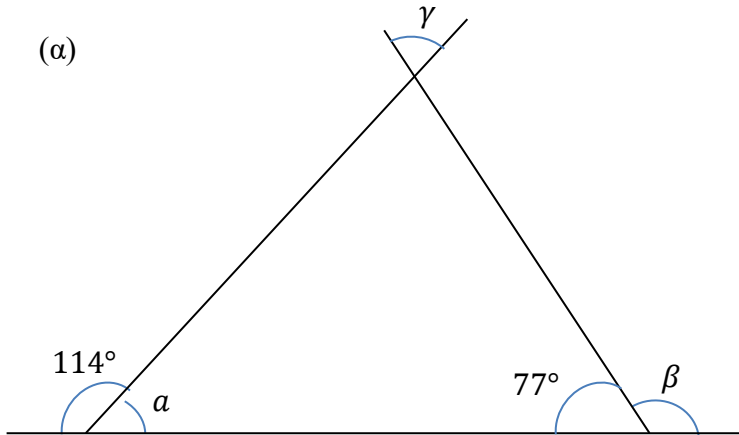


Απάντηση: \_\_\_\_\_ (5)

(Σύνολο 5 Βαθμοί)

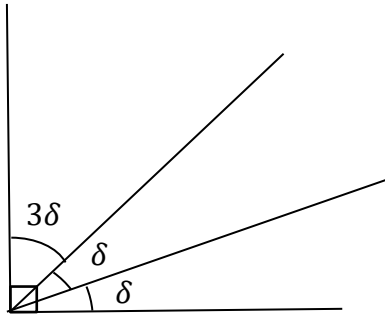
10. Να βρεθούν οι γωνίες.

(α)



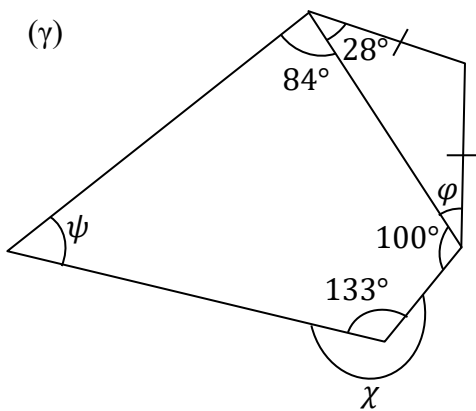
Απάντηση:  $\alpha = \underline{\hspace{2cm}}^\circ$ ,  $\beta = \underline{\hspace{2cm}}^\circ$ ,  $\gamma = \underline{\hspace{2cm}}^\circ$  (3)

(β)



Απάντηση:  $\delta = \underline{\hspace{2cm}}^\circ$  (2)

(γ)

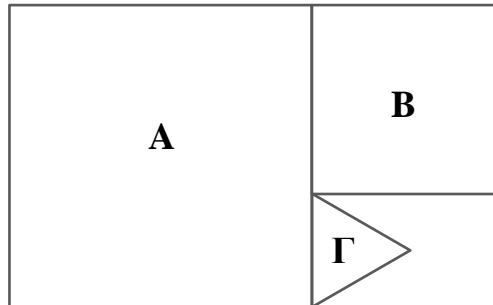


Απάντηση:  $\varphi = \underline{\hspace{2cm}}^\circ$ ,  $\chi = \underline{\hspace{2cm}}^\circ$ ,  $\psi = \underline{\hspace{2cm}}^\circ$  (3)

(Σύνολο 8 Βαθμοί)



11. Το πιο κάτω σχήμα αποτελείται από 2 τετράγωνα, Α και Β και 1 ισόπλευρο τρίγωνο Γ.  
Το τετράγωνο Α έχει εμβαδόν  $64 \text{ cm}^2$  και το τετράγωνο Β έχει περίμετρο  $20 \text{ cm}$ .



Να βρείτε την περίμετρο του ισόπλευρου τριγώνου Γ.

Απάντηση: \_\_\_\_\_ (4)

**(Σύνολο 4 Βαθμοί)**

12. Δύο αδέρφια ο Αλέξανδρος 24 χρόνων και ο Χρίστος 16 χρόνων κέρδισαν στο λαχείο το ποσό των €120000. Το ποσό αυτό θα το μοιραστούν ανάλογα με την ηλικία τους.

Να βρείτε πόσα χρήματα θα πάρει ο Αλέξανδρος.

Απάντηση: \_\_\_\_\_ (3)

**(Σύνολο 3 Βαθμοί)**

13. (α) Σε μια συσκευασία ξηρών καρπών Α, υπάρχουν 25 αμύγδαλα, 20 φουντούκια και 55 καρύδια.

Η Μαρία θα πάρει έναν ξηρό καρπό στην τύχη και θα τον φάει.

Ποια είναι η πιθανότητα ο ξηρός καρπός που θα φάει να είναι

(ι) αμύγδαλο,

Απάντηση: \_\_\_\_\_ (2)

(ιι) φιστίκι;

Απάντηση: \_\_\_\_\_ (1)

(β) Σε μια άλλη συσκευασία ξηρών καρπών Β, υπάρχουν 10 αμύγδαλα και 20 καρύδια.

Ποια από τις δύο συσκευασίες πρέπει να διαλέξει η Μαρία, ώστε να έχει περισσότερες πιθανότητες να φάει αμύγδαλο;

Απάντηση: \_\_\_\_\_ (2)

**(Σύνολο 5 Βαθμοί)**

14. Ένα κατάστημα προσφέρει 20% έκπτωση σε όλα του τα προϊόντα.

(α) Ο Γιώργος αγόρασε ένα ποδήλατο και πλήρωσε €144.

Να βρεθεί η αρχική τιμή του ποδηλάτου.

Απάντηση: \_\_\_\_\_ (3)

(β) Ένα ηλεκτρικό πατίνι κοστίζει €160 αρχικά.

Ποια θα είναι η τιμή του μετά την έκπτωση;

Απάντηση: \_\_\_\_\_ (3)

**(Σύνολο 6 Βαθμοί)**

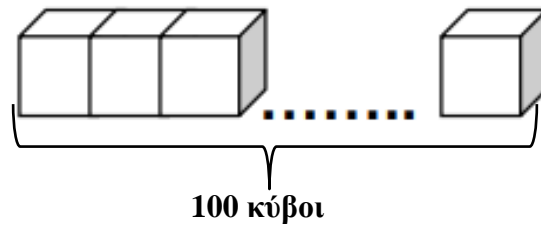
15. Ένα δοκίμιο αποτελείται από 30 ερωτήσεις πολλαπλής επιλογής και 20 ερωτήσεις αντιστοίχισης. Κάθε ορθή απάντηση από τις ερωτήσεις πολλαπλής επιλογής βαθμολογείται με 2 μονάδες και από τις ερωτήσεις αντιστοίχισης βαθμολογείται με 5 μονάδες. Ο Ιάσωνας απάντησε ορθά στο 70% των ερωτήσεων πολλαπλής επιλογής και 8 ερωτήσεις αντιστοίχισης.

Να βρείτε τη συνολική βαθμολογία του Ιάσωνα.

Απάντηση: \_\_\_\_\_ (4)

(Σύνολο 4 Βαθμοί)

16. Το πιο κάτω στερεό έχει κατασκευαστεί από 100 πανομοιότυπους κύβους που τοποθετήθηκαν ο ένας δίπλα από τον άλλο. Ο κάθε κύβος είναι φτιαγμένος από τετράγωνα με εμβαδόν  $4 \text{ cm}^2$  το καθένα. Η εξωτερική επιφάνεια του στερεού θα καλυφτεί με μπογιά.



Πόσο είναι το ολικό εμβαδόν της επιφάνειας του στερεού που θα καλυφτεί με μπογιά;

Απάντηση: \_\_\_\_\_ (4)

(Σύνολο 4 Βαθμοί)

17. Ένα αεροπλάνο ταξιδεύει με σταθερή ταχύτητα. Αν σε 2 ώρες διανύει 1680 χιλιόμετρα, πόση απόσταση θα διανύσει σε 3 ώρες;

Απάντηση: \_\_\_\_\_ (3)

**(Σύνολο 3 Βαθμοί)**

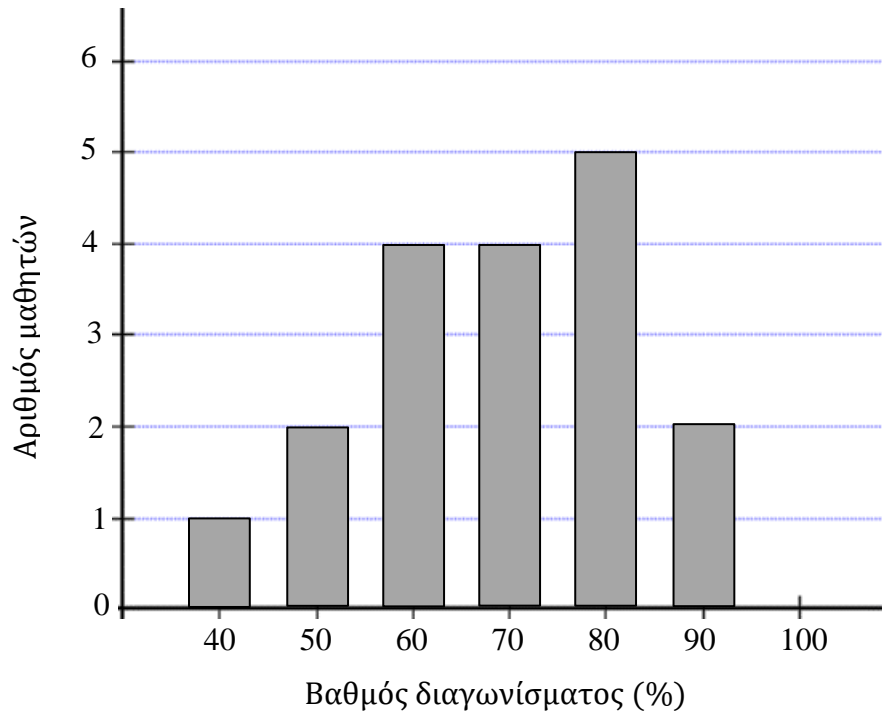
18. Ο Κώστας, η Μαρίνα και ο Παύλος έχουν στο σύνολο €210. Ο Κώστας έχει τα διπλάσια χρήματα από τη Μαρίνα και η Μαρίνα έχει τα διπλάσια χρήματα από τον Παύλο.

Να βρείτε πόσα χρήματα έχει ο κάθε ένας από αυτούς.

Κώστας: \_\_\_\_\_, Μαρίνα: \_\_\_\_\_, Παύλος: \_\_\_\_\_ (5)

**(Σύνολο 5 Βαθμοί)**

19. Το πιο κάτω ημιτελές ραβδόγραμμα απεικονίζει τον βαθμό των μαθητών μιας τάξης στο διαγώνισμα των Μαθηματικών.



2 μαθητές της τάξης πήραν βαθμολογία 100% ο κάθε ένας.

(α) Να συμπληρώσετε το ραβδόγραμμα χρησιμοποιώντας την πιο πάνω πληροφορία. (1)

(β) Ποια ήταν η βαθμολογία που πήραν οι περισσότεροι μαθητές της τάξης;

Απάντηση: \_\_\_\_\_ (1)

(γ) Να βρείτε τον μέσο όρο της βαθμολογίας του διαγωνίσματος.

Απάντηση: \_\_\_\_\_ (4)

**(Σύνολο 6 Βαθμοί)**

20. Ένας μανάβης αγόρασε 130 κιλά κρεμμύδια προς 14 σεντ το κιλό. Πούλησε τα 75 κιλά προς 25 σεντ το κιλό. Πέταξε 10 κιλά κρεμμύδια γιατί χάλασαν. Τα υπόλοιπα κρεμμύδια τα πούλησε προς 30 σεντ το κιλό.

Πόσα ευρώ κέρδισε συνολικά;

Απάντηση: \_\_\_\_\_ (6)

(Σύνολο 6 Βαθμοί)

ΤΕΛΟΣ